

brother

TZe
TAPE

P-touch



P300BT

Príručka používateľa (Slovensky)

*P-touch***P300BT**

Príručka používateľa (Slovensky)

Ďakujeme vám za zakúpenie modelu P300BT P-TOUCH CUBE.

Pred používaním tohto zariadenia si prečítajte túto príručku vrátane všetkých bezpečnostných opatrení. Po prečítaní tejto príručky ju uschovajte na bezpečnom mieste. Pomocou vášho zariadenia môžete vytvárať širokú škálu vlastných samolepiacich štítkov. Toto zariadenie používa pásky „TZe“ značky Brother so šírkami od 3,5 mm do 12 mm. Kazety s páskou „TZe“ sú dostupné v mnohých farbách a veľkostiach. Navštívte www.brother.com, kde nájdete kompletný zoznam pások kompatibilných s vaším zariadením.

POZNÁMKA

- Informácie uvedené v tomto dokumente sa môžu zmeniť bez upozornenia.
- Neoprávnené kopírovanie alebo reprodukcia akejkoľvek časti alebo celého obsahu tohto dokumentu je zakázané.
- Tento dokument bol vypracovaný veľmi dôkladne. Ak si však všimnete niečo sporné alebo nesprávne, kontaktujte spoločnosť Brother.
- Upozorňujeme, že nemôžeme prevziať akúkoľvek zodpovednosť za prípadné škody či straty vyplývajúce z použitia tejto tlačiarne štítkov alebo štítkov vytlačených pomocou tejto tlačiarne štítkov, alebo zmiznutia údajov a zmeny údajov v dôsledku poruchy, opravy, prerušenia napájania alebo akýkoľvek nárok tretej strany.

Často kladené otázky, riešenia problémov, softvér a manuály na prevzatie nájdete na stránke support.brother.com

Bezpečnostné opatrenia

! VAROVANIE Označuje potenciálne nebezpečnú situáciu, ktorá v prípade, že jej nezabráňte, môže mať za následok smrť alebo vážne zranenia.

Postupujte podľa týchto pokynov, aby ste sa vyhli riziku požiaru, popálenín, poranenia, zásahu elektrickým prúdom, poškodenia, prehriatia, šírenia nezvyčajného zápachu alebo dymu zo zariadenia.


- Aby sa predišlo poškodeniu alebo poruche, pre toto zariadenie vždy používajte predpísané napätie a sieťový adaptér striedavého prúdu (AD-24ES).
- Nedotýkajte sa svojho zariadenia počas búrky.
- Zariadenie ani sieťový adaptér nepoužívajte na miestach s vysokou vlhkosťou, ako sú napr. kúpeľne.
- Nepreťažujte napájací kábel.
- Na zariadenie, napájací kábel ani na zástrčku nekladte ťažké predmety ani ich nepoškodzujte.
- Napájací kábel neohýbajte ani neťahajte násilím. Keď sieťový adaptér odopájate z elektrickej zásuvky, vždy ho držte.
- Skontrolujte, či je zástrčka kábla úplne zasunutá v elektrickej zásuvke. Nepoužívajte uvoľnené zásuvky.
- Nedovoľte, aby sa zariadenie, sieťový adaptér, napájacia zástrčka kábla alebo batérie namočili. Nedotýkajte sa ich mokrymi rukami a dávajte pozor, aby sa na ne nevyliali nápoje.
- Zariadenie, sieťový adaptér ani batérie nerozoberajte ani neupravujte.
- Zabráňte dotyku kovových predmetov s kladným a záporným pólom batérie.
- Pri výmene batérií nepoužívajte ostré predmety, ako napríklad pinzety alebo kovové perá.
- Batérie nevhadzujte do ohňa ani ich nevystavujte nadmernému teplu.
- Ak si počas prevádzky alebo skladovania všimnete nezvyčajný zápach, teplo, zmenu farby, deformáciu alebo čokoľvek neobvyklé, okamžite odpojte sieťový adaptér, vyberte batérie a zariadenie prestaňte používať.
- Nepoužívajte poškodené alebo vytečené batérie, keďže tekutina batérie sa vám môže dostať na ruky.
- Nepoužívajte batérie, ktoré sú zdeformované, vytečené alebo ktorých štítok je poškodený. Hrozí nebezpečenstvo poškodenia vášho zariadenia.
- Keďže tekutina z vytečených batérií môže mať v prípade vniknutia do očí za následok stratu zraku, v takejto situácii si okamžite vypláchnite oči veľkým množstvom čistej vody a vyhľadajte lekársku pomoc.

! UPOZORNENIE Označuje potenciálne nebezpečnú situáciu, ktorá v prípade, že jej nezabráňte, môže mať za následok ľahké alebo stredne ťažké zranenia.

Dodržiavajte tieto pokyny, aby ste predišli poraneniu osôb, vytečeniu tekutiny, popáleniu alebo tvorbe tepla.

- V prípade, že zariadenie nepoužívate, skladujte ho mimo dosahu detí. Nedovoľte deťom vkladať časti tlačiarne štítkov alebo štítky do úst. Ak dôjde k prehltnutiu nejakých častí, vyhľadajte lekársku pomoc.
- Bezprostredne po tlačení sa nedotýkajte kovových častí v blízkosti tlačovej hlavy.
- Nedotýkajte sa noža orezávača.
- Ak sa tekutina z vytečených batérií dostane na vašu pokožku alebo odev, okamžite ich opláchnite čistou vodou.
- Ak zariadenie nemienite používať, vyberte batérie a odpojte sieťový adaptér.
- Nepoužívajte iné než určené batérie. Nepoužívajte kombináciu starých a nových batérií, prípadne kombinácie odlišných typov, úrovní nabitia, výrobcov alebo modelov batérií. Nevkladajte batérie s otočeným kladným a záporným pólom.
- Zariadenie a sieťový adaptér nehádzte na zem ani po ňom neudierajte.
- Pri zatváraní krytu kazety zariadenia a batérie nekladajte dovnútra prsty.
- Pred používaním nabíjateľných batérií typu Ni-MH si pozorne prečítajte pokyny na používanie batérií a nabíjačky batérií, aby ste ich používali správnym spôsobom.
- Ak používate batérie Ni-MH, pred použitím ich nabite pomocou špeciálnej nabíjačky.
- Nevkladajte prsty do výstupného otvoru pásky. Mohol by vás poraniť nôž orezávača.
- Uistite sa, že používate len 6 alkalických batérií veľkosti AAA alebo 6 nabíjateľných Ni-MH batérií veľkosti AAA.

Všeobecné opatrenia

- V závislosti od polohy, materiálu a prostredia sa môže štítok odlepiť alebo sa naopak nebude dať odlepiť, môže sa zmeniť farba štítku alebo sa jeho farba preniesie na iné predmety. Pred použitím štítku skontrolujte okolité prostredie a materiál.
- Zariadenie nepoužívajte inak alebo na iné účely, než ako sa to opisuje v tomto návode. V opačnom prípade môže dôjsť k nehodám a k poškodeniu zariadenia.
- Na tomto zariadení používajte len kazety s páskou TZe značky Brother. Nepoužívajte pásky, ktoré nie sú označené značkou .
- Na čistenie zariadenia používajte len mäkkú a suchú látku, nikdy nepoužívajte lieh alebo iné organické rozpúšťadlá.
- Na čistenie tlačovej hlavy používajte mäkkú utierku, tlačovej hlavy sa nikdy priamo nedotýkajte prstami.
- Do výstupného otvoru pásky, konektora sieťového adaptéra alebo krytu batérie atď. nevkladajte žiadne cudzie predmety.
- Zariadenie, sieťový adaptér ani batérie nenechávajte na priamom slnku alebo daždi, v blízkosti ohrievačov alebo iných horúcich zariadení, na žiadnom mieste vystavenom extrémne vysokým alebo nízkym teplotám (napríklad na palubnej doske alebo zadnej časti auta), vysokej vlhkosti alebo v prašnom prostredí.
- Nepokúšajte sa o tlač, keď je kazeta prázdna, poškodíte tlačovú hlavu.
- Pásku neťahajte počas tlače alebo posunu, poškodí sa páska aj zariadenie.
- Zariadenie nie je vybavené funkciou nabíjania nabíjateľných batérií.
- Dĺžka vytlačeného štítku sa môže líšiť od dĺžky štítku zobrazenej vo vašom mobilnom zariadení.
- Pri tlači viacerých kópií štítku alebo pri používaní funkcie číslovania, nerozpozna tlačiareň štítkov koniec kazety s páskou a bude pokračovať v tlači.
- Tlačené znaky sa môžu odlišovať od ukážky vo vašom zariadení, pretože obrazovka vášho zariadenia môže mať vyššie rozlíšenie ako tlačiareň.
- Tlačený malý text nemusí byť taký zreteľný, ako sa zobrazuje na zariadení.
- Biely a zlatý text sa nemusí vytlačiť zreteľne, ak použijete tenké znaky.

Obchodné známky a autorské práva

BROTHER je obchodná známka alebo registrovaná obchodná známka spoločnosti Brother Industries, Ltd.

P-TOUCH je obchodná známka alebo registrovaná obchodná známka spoločnosti Brother Industries, Ltd.

© 2016 Brother Industries, Ltd. Všetky práva vyhradené.

Google Play a Android sú registrované obchodné známky spoločnosti Google Inc.

Apple, Macintosh, Mac OS, iPhone, iPad a iPod sú obchodné známky spoločnosti Apple Inc., zaregistrované v Spojených štátoch amerických a iných krajinách.

Názvy iných produktov alebo softvéru v tomto dokumente sú obchodné známky alebo registrované obchodné známky príslušných spoločností, ktoré ich vyvinuli.

Slovné označenie Bluetooth a logá vlastní spoločnosť Bluetooth SIG, Inc. a akékoľvek použitie takýchto označení spoločnosťou Brother Industries, Ltd. je vykonávané na základe licencie.

Každá spoločnosť, ktorej názov softvéru je uvedený v tomto manuáli, má licenčnú zmluvu o používaní softvéru špecifickú pre jej registrované programy.

Všetky obchodné názvy a názvy produktov, ktorých súčasťou sú názvy spoločností, uvádzané na produktoch Brother, súvisiacich dokumentoch a na akýchkoľvek iných materiáloch, sú obchodné známky alebo registrované obchodné známky týchto príslušných spoločností.

Prehlásenie o zhode (len pre Európu/Turecko)

My, spoločnosť Brother Industries, Ltd.
15-1, Naeshiro-cho, Mizuho-ku,
Nagoya 467-8561 Japan

prehlasujeme, že tento produkt a sieťový adaptér sú v súlade so základnými požiadavkami všetkých príslušných smerníc a nariadení platných v rámci Európskeho spoločenstva.

Prehlásenie o zhode je možné prevziať zo strediska Brother Solutions Center.
Navštívte lokalitu support.brother.com a:

- zvolte „Europe“
- zvolte svoju krajinu
- zvolte „Manuals“ (Príručky)
- zvolte si svoj model
- zvolte „Declaration of Conformity“ (Prehlásenie o zhode)
- kliknite na položku „Download“ (Prevziať)

Prehlásenie sa prevezme vo forme súboru PDF.

Prehlásenie o zhode v súlade so smernicou RTTE 1999/5/ES (len pre Európu/Turecko)

My, spoločnosť Brother Industries, Ltd.
15-1, Naeshiro-cho, Mizuho-ku,
Nagoya 467-8561 Japan

prehlasujeme, že tieto produkty sú v súlade s ustanoveniami Smernice RTTE 1999/5/ES.
Kópiu Prehlásenia o zhode možno prevziať podľa pokynov uvedených v časti **Prehlásenie o zhode (len pre Európu/Turecko)**.

Informácie o súlade s nariadením Komisie 801/2013

	P300BT
Spotreba energie*	0,66 W

* Všetky sieťové porty sú aktivované a pripojené.

Povolenie/zakázanie funkcie Bluetooth

Aktivácia funkcie Bluetooth:

Stlačením tlačidla napájania zapnete zariadenie. Funkcia Bluetooth sa zapne.

Deaktivácia funkcie Bluetooth:

Stlačením a podržaním tlačidla napájania po dobu 0,5 sekundy vypnete zariadenie. Funkcia Bluetooth sa vypne.

Bluetooth

Táto tlačiareň podporuje funkciu Bluetooth.

Frekvenčné pásma: 2400 - 2483,5 MHz.

Maximálny rádiový výkon prenášaný na frekvenčnom rozsahu (rozsahoch): Menej ako 20 dBm (e.i.r.p).

Vykonávanie bežnej údržby

● POZNÁMKA

Pred vykonávaním akejkoľvek údržby vypnite zariadenie. Ak používate batérie, vyberte ich. Ak používate sieťový adaptér, odpojte ho.

► Čistenie krytu zariadenia

Kryt utrite mäkkou, suchou handričkou, aby ste odstránili nečistoty alebo prach. Ak je kryt veľmi znečistený, utrite ho handričkou jemne namočenou vo vode.

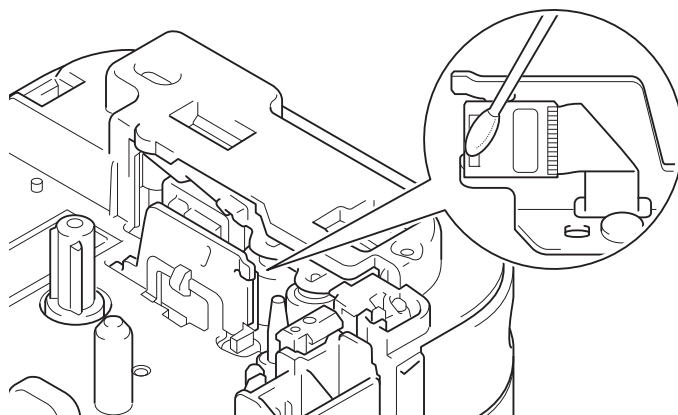
● POZNÁMKA

Nepoužívajte látky alebo prostriedky, ako je napríklad benzén, riedidlo alebo alkohol, pretože môžu spôsobiť poškodenie povrchu vášho zariadenia.

► Čistenie tlačovej hlavy

Nečistoty na tlačovej hlave môžu spôsobiť prázdne riadky, vyblednuté písmo alebo chýbajúce písmená.

Na čistenie tlačovej hlavy používajte doplnkovú čistiacu kazetu pre tlačovú hlavu (TZe-CL3) alebo utrite nečistoty vatovým tampónom.



⚠ VAROVANIE

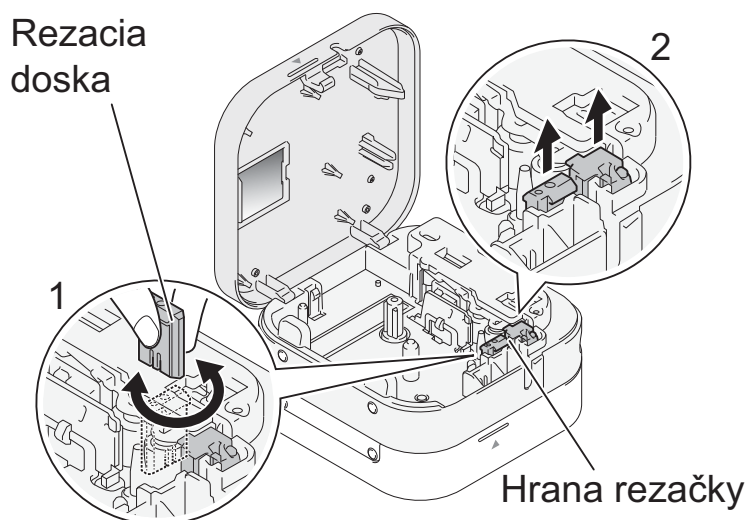
NEDOTÝKAJTE sa tlačovej hlavy. Je veľmi horúca a môžete sa popáliť.

Príslušenstvo


Ak sa nôž orezávača po dlhšom používaní otupí a pásku nebude možné presne orezať, otočte a opätovne nasadte orezávaciu časť tak, ako je to zobrazené na obrázku (1). Ak problém pretrváva, vymeňte jednotku orezávača za novú (číslo položky: TC4) prostredníctvom vášho predajcu spoločnosti Brother.

► Výmena jednotky orezávača

1. Vytiahnite dve časti jednotky orezávača (zelené) v smere šípok tak, ako je to zobrazené na obrázku (1).
2. Vložte novú jednotku orezávača. Spojte stlačením dvoch nových kusov nadol, až kým nezapadnú na miesto.



Špecifikácie

Rozmery (Š × H × V)	Približne 115 mm (Š) × 61 mm (H) × 115 mm (V)
Hmotnosť	Približne 380 g (bez batérií a kazety s páskou)
Zdroj napájania	Voliteľný sieťový adaptér (AD-24ES) Šesť alkalických batérií veľkosti AAA (LR03) Šesť nabíjateľných batérií typu Ni-MH veľkosti AAA (HR03)* 
Rozhranie	Bluetooth Ver. 2.1 + EDR trieda 2
Kazeta s páskou	Kazeta s páskou Brother TZe Kompatibilné šírky: 3,5 mm, 6 mm, 9 mm, 12 mm

Najnovšie informácie o odporúčaných typoch batérií nájdete na našej webovej lokalite support.brother.com

Dôležité informácie

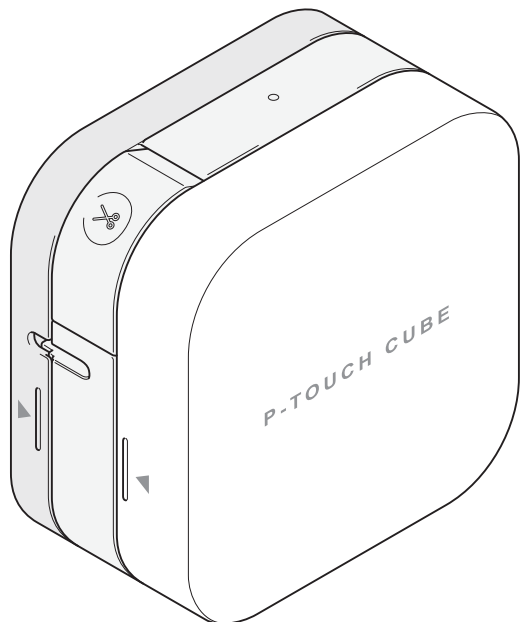
Ak máte otázky alebo potrebujete informácie o produktoch Brother, navštívte našu webovú stránku www.brother.co.uk alebo kontaktujte zákaznícky servis Brother.

Často kladené otázky, riešenia problémov, softvér a manuály na prevzatie nájdete na stránke support.brother.com

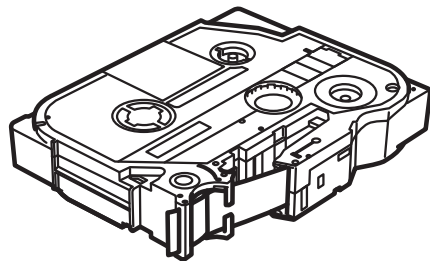
Rozbalenie zariadenia P300BT

Pred použitím zariadenia skontrolujte, či balenie obsahuje tieto súčasti. Ak ktorákoľvek súčasť chýba alebo je poškodená, obráťte sa na svojho miestneho predajcu spoločnosti Brother.

P300BT



Štartovacia kazeta s páskou



P300BT

Príručka používateľa (Slovensky)

Úvod

Prevezmite aplikáciu P-touch Design&Print do svojho mobilného zariadenia

Navštívte stránku preberania aplikácie [P-touch Design&Print] pomocou kódu QR vpravo.



iPad/iPhone/iPod touch

Prejdite do obchodu App Store, vyhľadajte aplikáciu [P-touch Design&Print] a prevezmite ju.

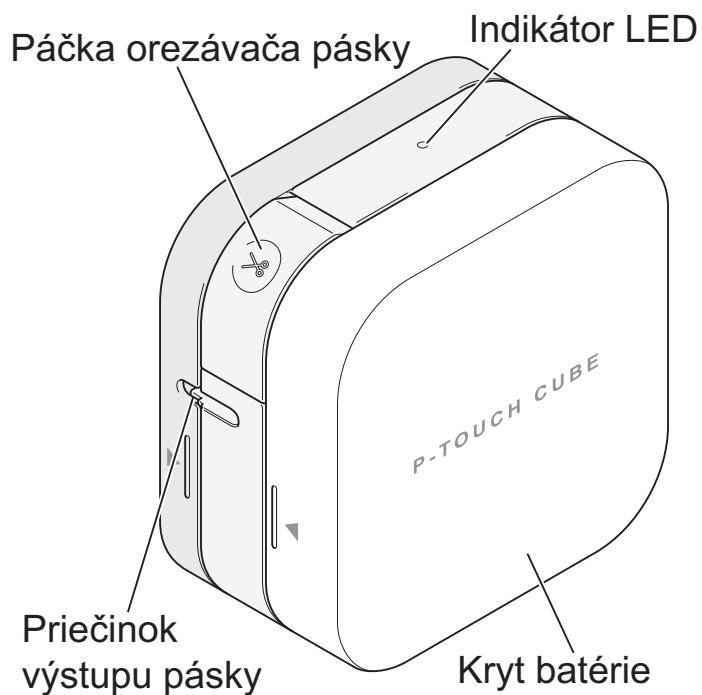
Android

Prejdite do obchodu Google Play™, vyhľadajte aplikáciu [P-touch Design&Print] a prevezmite ju.

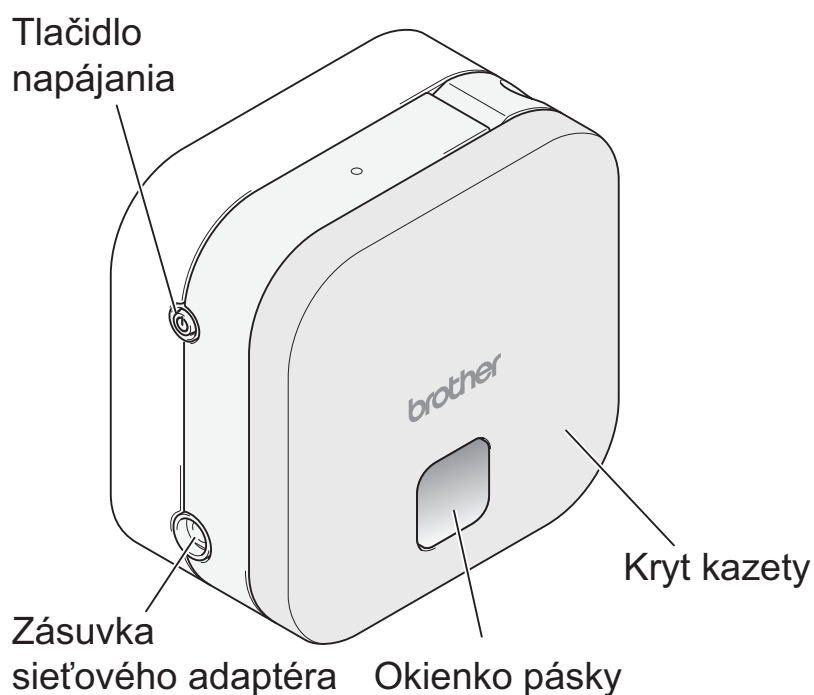
**P-touch Design&Print**

1. Časti a komponenty

► Predná strana



► Zadná časť



► Podávanie pásky

Pásku automaticky podáte zapnutím zariadenia a dvojnásobným rýchlym stlačením tlačidla napájania.

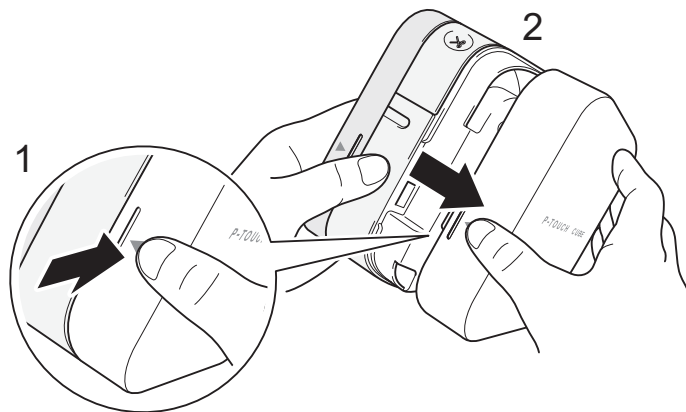
► Orežavanie pásky

Keď sa štítok vytlačí, stlačením páčky odstrihu pásky orežete pásku.

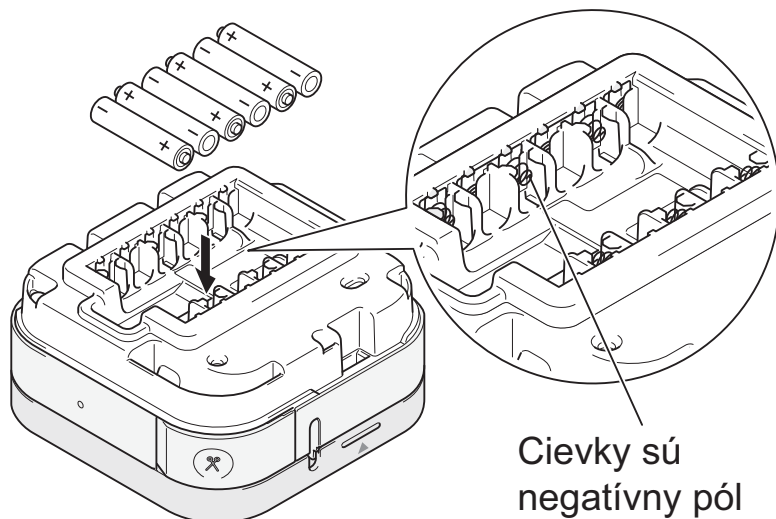
2. Inštalácia batérií alebo pripojenie sieťového adaptéra

Táto tlačiareň štítkov vyžaduje šesť (6) alkalických batérií veľkosti AAA alebo šesť (6) plne nabitých Ni-MH batérií veľkosti AAA, ktoré nie sú súčasťou balenia. Ako alternatívu môžete použiť voliteľný sieťový adaptér a zapojiť zariadenie do elektrickej zásuvky.

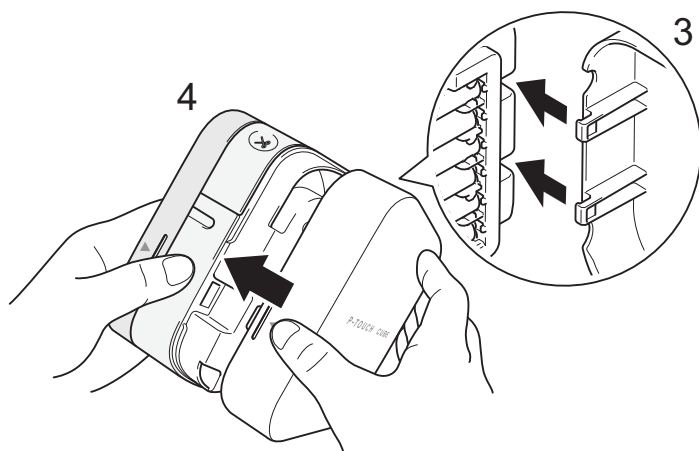
1. Zariadenie držte tak, ako je to zobrazené na obrázku. Stlačením značky na bočnej strane (1) a potiahnutím v smere šípky (2) otvoríte kryt batérií.



2. Vložte šesť batérií dovnútra krytu tak, ako je to zobrazené na obrázku. Striedajte kladné a záporné póly a uistite sa, že sa záporné póly dotýkajú vinutej pružiny v priestore pre batériu.



3. Zasuňte dva háčiky v zadnej časti krytu batérie do drážok na zariadení (3). Zatlačte kryt batérií (4) a uistite sa, že zapadol na svoje miesto.



2. Inštalácia batérií alebo pripojenie sieťového adaptéra (pokr.)

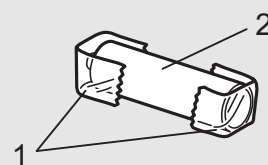
⚠ UPOZORNENIE

POUŽITÍM KOMBINÁCIE ROZLIČNÝCH BATÉRIÍ (NAPR. ALKALICKÝCH SPOLU S Ni-MH) MÔŽETE SPÔSOBIŤ VÝBUCH. SPOTREBOVANÉ BATÉRIE ZLIKVIDUJTE PODĽA POKYNOV.

⚠ UPOZORNENIE

- Ak zariadenie nebudete dlhší čas používať, vyberte batérie.
- Batérie likvidujte na príslušnom mieste na zber batérií a nevyhadzujte ich do netriedeného domového odpadu. Uistite sa, že dodržiavate všetky platné federálne, štátne a lokálne nariadenia ohľadne likvidácie odpadu.
- Keď batériu skladujete alebo likvidujete, zabaľte ju do celofánovej pásky, aby ste predišli skratu batérie (pozrite si obrázok).

1. Celofánová páska
2. Alkalická batéria alebo batéria Ni-MH



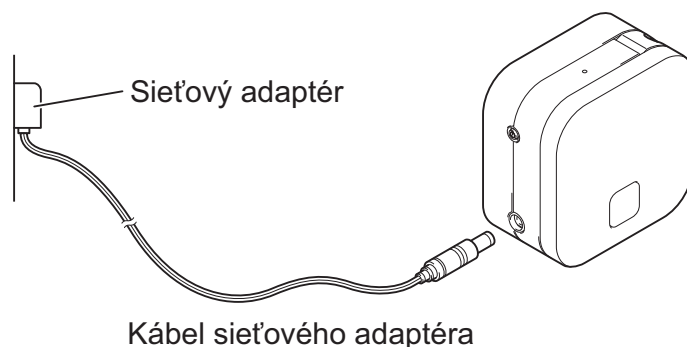
● POZNÁMKA

Nepoužívajte spolu staré a nové batérie. Vymeňte súčasne všetkých šesť batérií.

► Pripojenie sieťového adaptéra

Ak používate voliteľný sieťový adaptér:

1. Zasuňte kábel sieťového adaptéra do zásuvky sieťového adaptéra na bočnej strane zariadenia.
2. Sieťový adaptér zasuňte do elektrickej zásuvky.



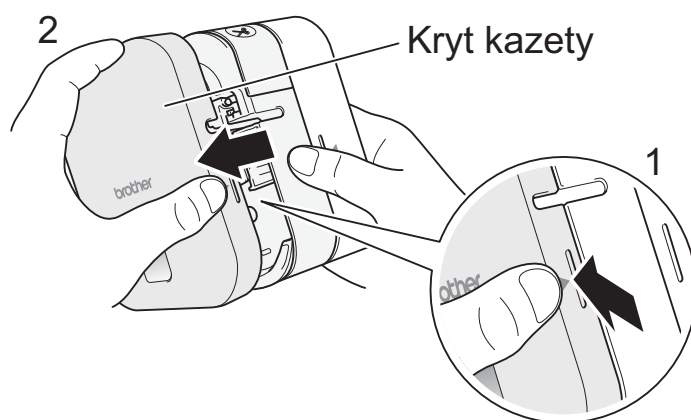
3. Vkladanie kazety s páskou

Uistite sa, že vaše kazety s páskou majú značku TZe (**TZe** TAPE).

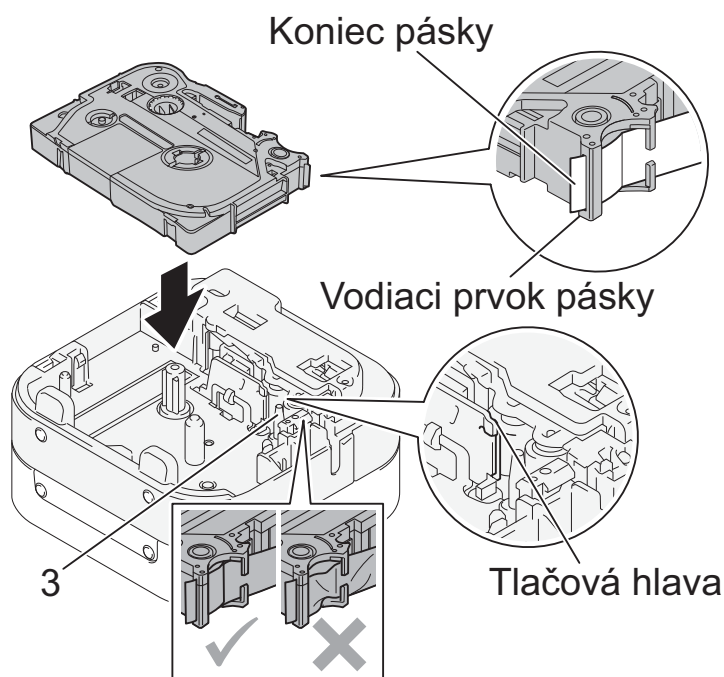
Používajte len pásky so šírkou 3,5 mm, 6 mm, 9 mm alebo 12 mm.

Ak je na kazete s páskou TZe zarážka, pred vložením kazety ju vyberte.

1. Zariadenie držte tak, ako je to zobrazené na obrázku. Stlačením značky na bočnej strane (1) a potiahnutím v smere šípky (2) otvoríte kryt kazety.



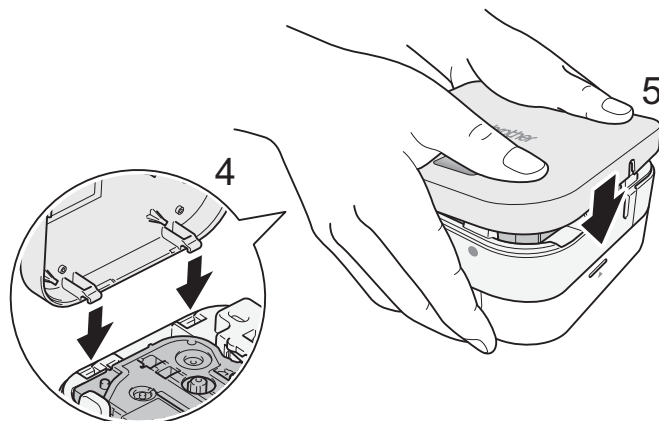
2. Vložte kazetu s páskou podľa nákresu vo vnútri krytu. Uistite sa, že páska smeruje do zelenej zásuvky na pásku a jemne zatlačte kazetu s páskou do zariadenia, až kým nezapadne na miesto.



POZNÁMKA

- Skontrolujte, či páska nie je uvoľnená. Ak chcete napraviť uvoľnenie pásky, vytiahnite koniec pásky z vodiacej lišty.
- Pri vkladaní alebo vyberaní kazety s páskou sa ubezpečte, že sa páska nezachytí na striebornom kolíku (3) alebo na tlačovej hlave.

3. Zasuňte dva háčiky v zadnej časti krytu kazety do drážok na zariadení (4). Zatlačte kryt kazety a uistite sa, že zapadol na svoje miesto (5).



4. Zapnutie alebo vypnutie zariadenia

- Zariadenie zapnete stlačením tlačidla napájania.
- Zariadenie vypnete stlačením a podržaním tlačidla napájania po dobu 0,5 sekundy.

5. Indikátory LED

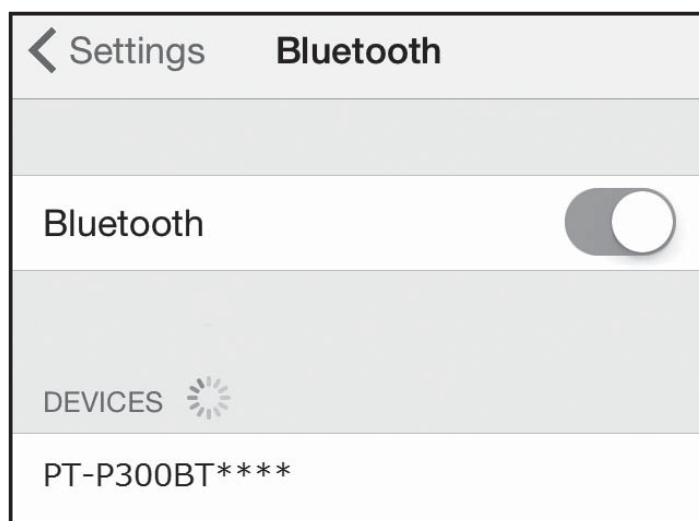
Indikátory LED ukazujú stav vášho zariadenia.

Indikátor LED	Stav
Trvalé zelené svetlo	Zariadenie je pripojené prostredníctvom funkcie Bluetooth alebo sa posúva páska.
Blikajúce zelené svetlo	Ak sa zelené svetlo rozsvieti na 3 sekundy a následne na 1 sekundu zhasne, vaše zariadenie je zapnuté a pripravené.
Blikajúce zelené svetlo	Ak zelené svetlo bliká v 0,5 sekundových intervaloch, zariadenie prijíma údaje z vášho mobilného zariadenia.
Trvalé červené svetlo	Zariadenie sa spúšťa. (pozrite si časť „ 7. Riešenie problémov “)
Blikajúce červené svetlo	Ak červené svetlo bliká v intervaloch po 1 sekunde, vyskytla sa jedna z nasledujúcich udalostí: <ul style="list-style-type: none">• Nie je vložená kazeta s páskou• Je vložená nesprávna kazeta s páskou• Je vložená nekompatibilná kazeta s páskou• Chyba prenosu (pozrite si časť „7. Riešenie problémov“)• Chyba orezávača• Používa sa nekompatibilný sieťový adaptér (pozrite si časť „7. Riešenie problémov“)
Blikajúce červené svetlo	Ak červené svetlo bliká v 0,5 sekundových intervaloch, došlo k systémovej chybe (pozrite si časť „ 7. Riešenie problémov “).
Blikajúce oranžové svetlo	Ak oranžové svetlo bliká v 1 sekundových intervaloch, batérie sú takmer vybité.

6. Spárovanie zariadenia s mobilným zariadením

► Na mobilnom zariadení:

1. V nastaveniach ZAPNITE možnosť Bluetooth.
2. Keď sa zobrazí zoznam nájdených zariadení Bluetooth, kliknite na možnosť P300BT**** (kde **** sú posledné štyri číslice sériového čísla tlačiarne štítkov. Prípadne môžete nájsť číslo zariadenia na štítku pod tlačidlom napájania). Sériové číslo zariadenia sa nachádza na mieste, kde sa kazeta s páskou TZe umiestni do krytu kazety.



3. Ak ste vyzvaní na zadanie PIN kódu, zadajte „0000“.

● POZNÁMKA

- Pokyny pre spárovanie sa môžu mierne líšiť v závislosti od mobilného zariadenia, ktoré používate.
- Ak mobilné zariadenie nezistilo vaše zariadenie, môže byť už pripojené k inému zariadeniu. V takom prípade vyhľadajte mobilné zariadenie, ktoré je spárované so zariadením, vypnite funkciu Bluetooth daného zariadenia a následne vypnite a opätovne zapnite vaše zariadenie.
- Ak sa zariadenie presunie príliš ďaleko od mobilného zariadenia, môže sa odpojiť. V takom prípade opakujte tieto kroky v blízkosti tlačiarne štítkov, aby sa opätovne spárovali.
- Ak používate funkciu Smart Cover na vašom tablete, uistite sa, že počas vytvárania a tlače štítkov ostane kryt otvorený. Uzavretie funkcie Smart Cover môže prerušiť dátovú komunikáciu a vaše štítky sa nevytlačia.

7. Riešenie problémov

Problém	Riešenie
Zariadenie sa nedá zapnúť.	Skontrolujte, či sú batérie založené správne alebo či je voliteľný sieťový adaptér pevne pripojený.
V strede vytlačených štítkov sa nachádza vodorovný priestor.	Pruhy alebo nízka kvalita znakov na vytlačených štítkoch všeobecne znamenajú, že je znečistená tlačová hlava. Pozrite si pokyny pre čistenie tlačovej hlavy v časti „ Vykonávanie bežnej údržby “. * Tlačovej hlavy sa nedotýkajte rukami.
Je ťažké štítok orezať.	<ul style="list-style-type: none">• Otočte a opätovne nasadíte orezávaciu časť. (pozrite si časť „Príslušenstvo“).• Ak problém pretrváva, vymeňte jednotku orezávača. * Nedotýkajte sa noža orezávača rukami.
Moje zariadenie netlačí alebo vytlačené znaky nie sú vytlačené správne.	<ul style="list-style-type: none">• Skontrolujte, či je správne nainštalovaná kazeta s páskou.• V prípade, že je kazeta s páskou prázdna, vymeňte ju.• Skontrolujte, či je kryt kazety bezpečne zatvorený.
Pri snahe o tlač sa moje zariadenie vypne.	<ul style="list-style-type: none">• Batérie môžu byť slabé. Vymeňte ich.• Skontrolujte, či sú správne nainštalované batérie. (pozrite si časť „2. Inštalácia batérií alebo pripojenie sieťového adaptéra“).• Používate nekompatibilný adaptér. Používajte len kompatibilný adaptér AD-24ES.
Páska sa neposúva správne alebo sa zasekne v zariadení.	<ul style="list-style-type: none">• Skontrolujte, či koniec pásky prechádza popod vodiace lišty pásky.• Možno ste sa pokúsili použiť počas tlače orezávač. Nepokúšajte sa orezať štítok počas tlače.
Nemôžem použiť tlač z môjho mobilného zariadenia.	Skontrolujte, či je zariadenie prepojené s mobilným zariadením pomocou funkcie Bluetooth. (Pozrite si časť „ 6. Spárovanie zariadenia s mobilným zariadením “.)
Systémová chyba.	Kontaktujte zákaznícky servis Brother.
Spúšťanie.	V prípade, že dochádza k spúšťaniu systému z dôvodu zlyhania prenosu programu, systém sa obnoví, ak sa program opäť preniesie. Dodržujte prevádzkové postupy aplikácie. Ak chcete tento problém vyriešiť, obráťte sa ohľadom pomoci na predajcu spoločnosti Brother alebo zákaznícky servis Brother.
Chyba prenosu.	Prerušil sa prenos dát z mobilného zariadenia do zariadenia. Vypnite zariadenie, následne ho znovu zapnite a znovu skúste odoslať štítok z mobilného zariadenia do zariadenia.
Chyba z dôvodu vysokého tlaku.	K zariadeniu je pripojený nekompatibilný sieťový adaptér a je príliš vysoké napätie. Používajte LEN sieťový adaptér (časť AD-24ES).