

**DYMO®**



- PL Skrócona instrukcja
- HU Gyors útmutató
- CZ Stručná referenční příručka
- SK Sprievodca rýchlym spustením

**LabelManager®** 280

# Stručná referenční příručka

Tato příručka popisuje některé z funkcí štítkovače DYMO® LabelManager™ 280. Následující části obsahují informace o používání štítkovače.

- **Registrace štítkovače**
- **Připojení ke zdroji napájení**
- **Vložení kazety se štítky**
- **Seznámení se štítkovačem**
- **Instalace softwaru DYMO Label**
- **Připojení štítkovače k počítači**
- **Používání softwaru DYMO Label**



Kompletní informace o použití štítkovače obdržíte po stažení kompletní uživatelské příručky *LabelManager 280* na [www.dymo.com](http://www.dymo.com).

## Registrace štítkovače

Zaregistrujte štítkovač on-line na adrese [www.dymo.com/register](http://www.dymo.com/register). Během procesu registrace budete potřebovat sériové číslo, které je umístěno uvnitř zadního krytu štítkovače.

Zaregistrováním štítkovače získáte následující výhody:

- Další rok záruky navíc
- Oznámení o aktualizaci softwaru e-mailem
- Speciální nabídky a ohlášení nových výrobků

## Připojení ke zdroji napájení

Zdrojem energie štítkovače je dobíjecí lithium-iontová (Li-ion) baterie.


### Vložení baterie

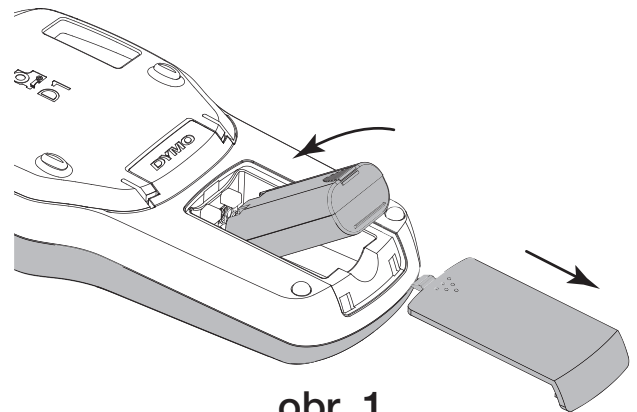
Baterie, která je součástí balení štítkovače, se dodává částečně nabitá.

 Před manipulací s Li-ion baterií zkontrolujte, zda je síťový adaptér odpojen.

### Vložení baterie

- 1 Sejměte víčko přihrádky na baterie ze štítkovače. Viz obr. 1.
- 2 Vložte baterii do přihrádky na baterie, jak je zobrazeno na obr. 1.
- 3 Nasuňte víčko na baterie zpět.

 Přečtěte si bezpečnostní opatření, týkající se manipulace s Li-ion bateriemi (viz str. "Bezpečnostní opatření pro sadu dobíjecích lithium-iontových baterií" na straně 28).



obr. 1

### Vyjmutí baterie

Pokud se štítkovač nebude delší dobu používat, vyjměte sadu baterií.

 Před manipulací s Li-ion baterií zkontrolujte, zda je síťový adaptér odpojen.


### Vyjmutí baterie

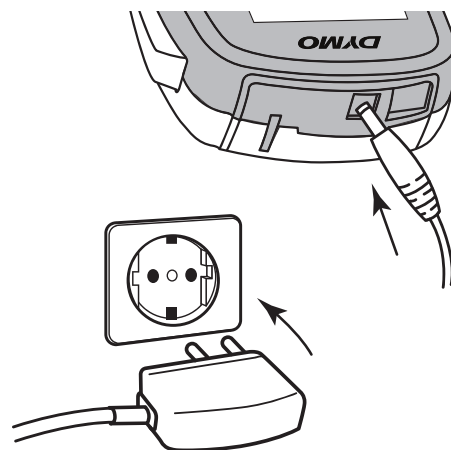
- 1 Odpojte dobíjecí adaptér.
- 2 Sejměte víčko přihrádky na baterie ze štítkovače. Viz obr. 1.
- 3 Vyjměte baterii z přihrádky na baterie.

 Přečtěte si bezpečnostní opatření, týkající se manipulace s Li-ion bateriemi (viz str. str. 28).

## Nabíjení baterie

Součástí balení štítkovače je dobíjecí adaptér pro dobíjení sady baterií. Nabíjení baterie trvá přibližně tři hodiny; štítkovač ale můžete použít i po přibližně 10minutovém nabíjení.


 Dobíjecí adaptér se používá pouze k dobíjení sady baterií; dobíjecí adaptér nelze použít k napájení štítkovače.

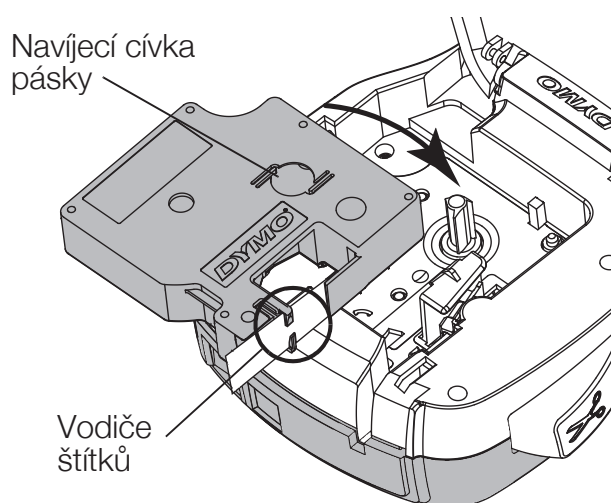


obr. 2

## Dobíjení baterie

- 1 Dobíjecí adaptér zapojte do síťového konektoru na horní straně štítkovače. Viz obr. 2.
- 2 Druhý konec dobíjecího adaptéru zapojte do zásuvky.

 Přečtěte si bezpečnostní opatření, týkající se manipulace s Li-ion bateriemi (viz str. str. 28).



obr. 3

## Vložení kazety se štítky

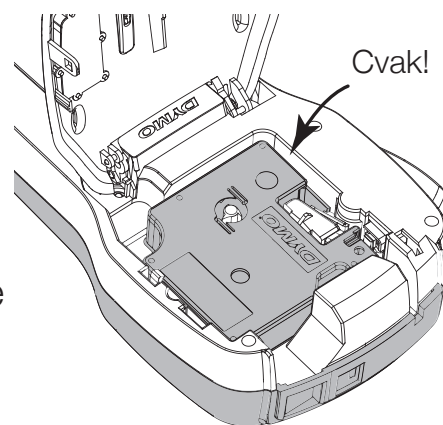
Váš štítkovač používá kazety se štítky DYMO D1.

### Postup vložení kazety se štítky

- 1 Zvedněte zadní kryt štítkovače a otevřete přihrádku na baterie.
- 2 Ujistěte se, že podkladová i barvicí páska jsou u ústí kazety napnuté a že páska prochází mezi vodiči štítků. Viz obr. 3.

Pokud je to nutné, otočte navíjecí cívku pásky ve směru hodinových ručiček, abyste pásku dotáhli.

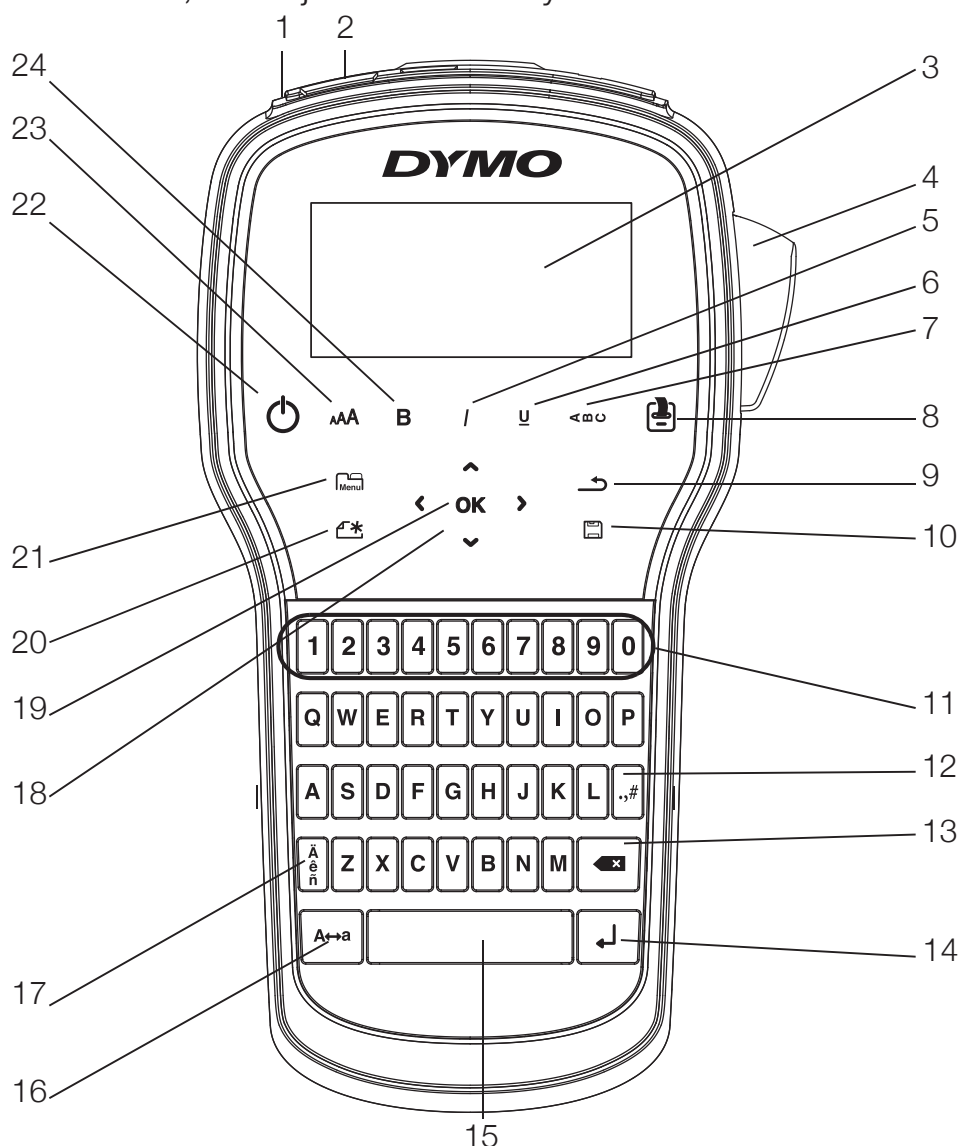
- 3 Vložte kazetu se štítkem směřujícím ven a umístěte ji mezi vodiče štítků. Viz obr. 3.
- 4 Pevně zatlačte, až kazeta zaskočí na místo slyšitelným cvaknutím. Viz obr. 4.
- 5 Zavřete zadní kryt.



obr. 4

## Seznámení se štítkovačem



Seznamte se s funkcemi, které jsou zobrazeny na obr. 5.



obr. 5

- |                        |  |  |
|------------------------|--|--|
| <b>1</b> USB port      | <b>9</b> Back (vzadu)                  | <b>17</b> Písmena s diakritickým znaménkem |
| <b>2</b> Napájecí port | <b>10</b> Uložení do paměti/Otevření   | <b>18</b> Navigace                         |
| <b>3</b> Displej LCD   | <b>11</b> Číselné klávesy              | <b>19</b> OK                               |
| <b>4</b> Oříznutí      | <b>12</b> Symboly                      | <b>20</b> Nový štítek/Vymazat              |
| <b>5</b> Kurzíva       | <b>13</b> Klávesa Backspace (Zpět)     | <b>21</b> Menu                             |
| <b>6</b> Podtržení     | <b>14</b> Klávesa Return (Enter)       | <b>22</b> Zap/Vyp                          |
| <b>7</b> Svislý text   | <b>15</b> Mezerník                     | <b>23</b> Velikost textu                   |
| <b>8</b> Tisk/Kopie    | <b>16</b> Klávesa Caps (velká písmena) | <b>24</b> Tučně                            |

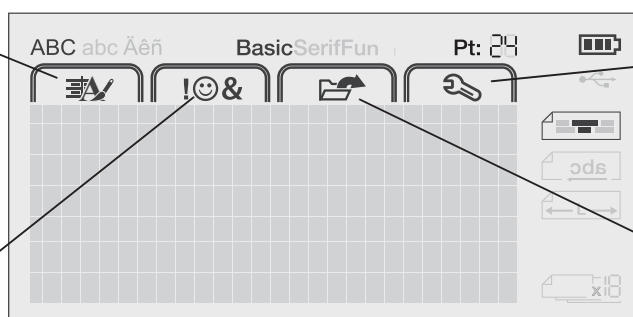
## Stručné rady

- Pro výtisk více kopií stiskněte tlačítko  a držte je po dobu několika sekund.
- Pro otevření uložených štítků stiskněte tlačítko  a držte je po dobu několika sekund.

Stisknutím  zobrazíte záložky Formát, Vložit, Otevřít a Nastavení.

Vyberte písmo, velikost písma, formátování, ohraničení, zarovnání, směr textu a délku štítku.

Vložte na štítek symboly, objekty clipart, datum a čas, automatické číslování nebo uložený text.



Změna výchozích nastavení.

Otevření uložených štítků.

## Použití štítkovače s počítačem

Váš štítkovač můžete používat jako samostatný štítkovač, nebo můžete tisknout štítky přímo z počítače za pomoci poslední verze softwaru DYMO Label™.

### Instalace softwaru DYMO Label

Nepřipojujte štítkovač k počítači, dokud se nedokončí instalace softwaru.

#### Jak nainstalovat software do systému Windows®

- 1 Zavřete všechny otevřené aplikace Microsoft® Office.
- 2 Stáhněte si nejnovější verzi softwaru DYMO Label z webové stránky DYMO na [www.dymo.com](http://www.dymo.com).
- 3 Poklepejte na ikonu instalátoru.  
Po několika sekundách se objeví instalační obrazovka.
- 4 Klepněte na **Instalovat** a postupujte podle pokynů v instalátoru.

## Jak nainstalovat software do systému Mac OS®


- 1 Stáhněte si nejnovější verzi softwaru DYMO Label z webové stránky DYMO na [www.dymo.com](http://www.dymo.com).
- 2 Poklepejte na ikonu instalátoru a pak postupujte podle pokynů na obrazovce.

## Připojení štítkovače k počítači

Štítkovač připojte k počítači pomocí USB konektoru umístěného v horní části štítkovače.

 Nepřipojujte štítkovač k počítači, dokud se nedokončí instalace softwaru.

## Připojení štítkovače k počítači

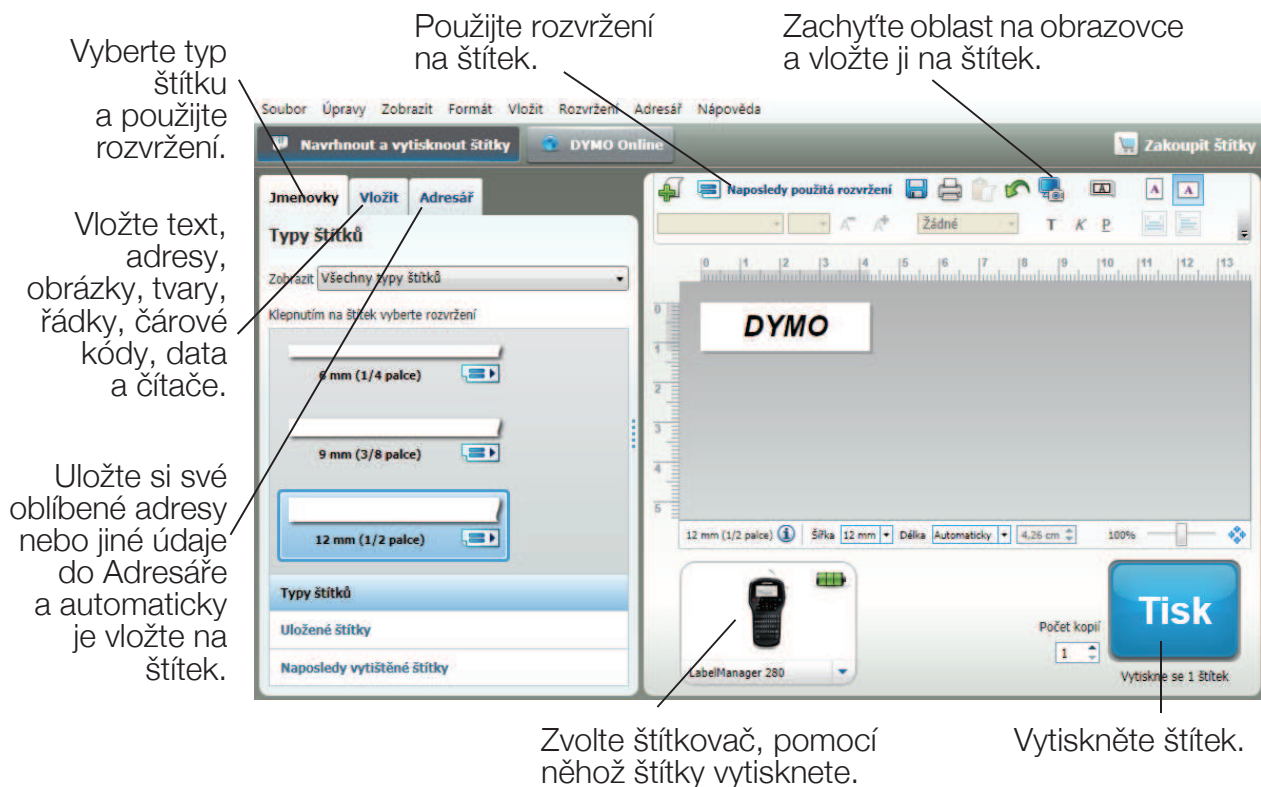
- 1 Připojte USB kabel do USB portu na horní straně štítkovače. Viz obr. 6.
- 2 Připojte druhý konec kabelu USB do volného USB portu na počítači.
- 3 Pokud je to nutné, stiskem  zapněte štítkovač.




obr. 6

## Používání softwaru DYMO Label

Následující obrázek ukazuje některé z hlavních funkcí, dostupných v softwaru DYMO Label.



### Tisk vašeho prvního štítku

- 1 Klepněte jednou na štítek v oblasti pro úpravy a napište nějaký text.
- 2 Klepnutím na  vytisknete štítek.
- 3 Štítek odříznete stisknutím rezačky na štítkovači.



## Bezpečnostní opatření pro sadu dobíjecích lithium-iontových baterií

Nesprávná manipulace se sadou dobíjecích baterií může způsobit vytečení, generování tepla, výbuch nebo požár. To může způsobit zhoršení výkonnosti nebo selhání. Může rovněž dojít k poškození ochranného zařízení nainstalovaného v sadě baterií. Může to poškodit zařízení nebo zranit uživatele. Pečlivě dodržujte níže uvedené pokyny.

### Při nabíjení baterie

#### **Nebezpečí**

- Při nabíjení baterií používejte pouze určené nabíječky a dodržujte určené podmínky.
- Nepřipojujte přímo do elektrické zásuvky ani do cigaretového zapalovače v autě.
- Neskladujte a nepoužívejte baterie v blízkosti ohně ani uvnitř automobilu či jinde, kde teplota může přesáhnout 60 °C.

#### **Výstraha**

- Pokud není nabíjení baterií dokončeno ve stanoveném čase, ukončete nabíjení.

#### **Upozornění**

- Před nabíjením baterií si důkladně přečtěte tuto příručku.
- Nenabíjejte baterii na místě, kde se vytváří statická elektřina.
- Baterie se smějí dobít pouze za teplot od 0 °C do 45 °C.

### Vybíjení baterií

#### **Nebezpečí**

- Baterie používejte pouze pro zařízení, pro které jsou určeny.
- Neskladujte a nepoužívejte baterie v blízkosti ohně ani uvnitř automobilu či jinde, kde teplota může přesáhnout 60 °C.

#### **Upozornění**

- Nenabíjejte baterii na místě, kde se vytváří statická elektřina.
- Baterie lze používat pouze za teplot od -20 °C do 60 °C.

## **2 roky záruky na váš DYMO výrobek**

Váš elektronický DYMO výrobek je prodáván s 2-letou zárukou od data nákupu, vztahující se na materiálové a výrobní vady. DYMO vám opraví nebo vymění váš přístroj zdarma za následujících podmínek:

- 1** Přístroje vrácené v rámci této záruky musí být doručeny spolu s popisem závady, dokladem o nákupu a kompletními údaji k zaslání přístroje zpět: jménem, telefonem, úplnou adresou (ulice, číslo domu, PSČ, město, stát).
- 2** Přístroje zasílané zpět musí být adekvátně zabaleny. DYMO nepřebírá záruku za poškození nebo ztrátu zboží během přepravy od zákazníka.
- 3** Přístroje musí být užívány výhradně podle návodu k použití dodávaného spolu s přístrojem. DYMO nepřebírá záruku za jakékoli závady způsobené náhodou, nesprávným použitím, úpravou přístroje nebo nedbalostí.
- 4** Společnost DYMO se zříká veškeré odpovědnosti za jakékoli následné ztráty, škody nebo výdaje plynoucí z užívání zařízení a jejich příslušenství s tím, že není vyloučena odpovědnost za úmrtí nebo poranění osob způsobená těmito výrobky.
- 5** Tiskárny DYMO jsou určeny pouze k používání se štítky značky DYMO. Tato záruka se nevztahuje na nesprávnou funkci nebo poškození, k nimž došlo v důsledku používání štítků jiných dodavatelů.
- 6** Tato záruka nijak neomezuje vaše zákonná práva zákazníka.

## **Zaregistrujte se na 2+1 rok záruka**

Registrujte Váš nový DYMO produkt a získajte 1 dodatečný rok záruky. Jako registrovaný uživatel budete mít rovněž nárok na:

- Technickou podporu
- Užitečné rady a tipy
- Speciální nabídky a informace o nových produktech

Jestliže Váš produkt dnes zaregistrujete, obdržíte zakrátko certifikát prodloužené záruční doby. Navštivte [www.dymo.com/register](http://www.dymo.com/register)

## Co dělat, když váš přístroj nefunguje?

DYMO nabízí následující možnosti:

- **DYMO webová stránka:** Navštivte stránky [www.dymo.com](http://www.dymo.com), na kterých naleznete potřebnou pomoc. Klikněte na sekci “Podpora”, kde získáte informace o DYMO výrobcích - odpovědi na nejčastěji kladené dotazy a řešení známých problémů. Informace naleznete i v návodu k použití.
- **DYMO Helpdesk:** Můžete též kontaktovat naši společnost telefonicky, pracovníci našeho zákaznického servisu se vám budou snažit pomoci určit druh problému a navrhnout řešení:

CZ

239 016 817

Intl

+44 203 564 8356

- **Poprodejní servis:** v případě poruchy štítkovače si tento můžete zaregistrovat na webových stránkách [www.dymoservice.com](http://www.dymoservice.com), zde Vám budou poskytnuty instrukce kterak poslat štítkovač na opravu.